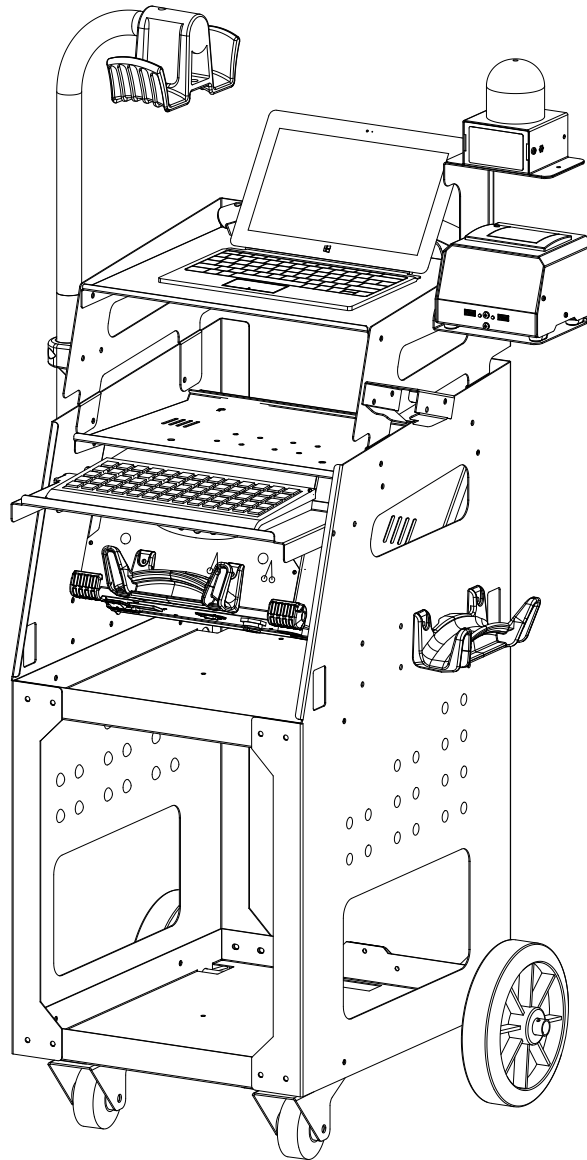



















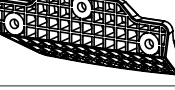

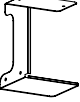
Notice de montage Assembly manual Montageanleitungen Manuale di assemblaggio

**CHARIOT / TROLLEY / FAHRWAGEN / CARRELLO
GYSFLASH**



**CHARIOT / TROLLEY / FAHRWAGEN / CARRELLO
GYSFLASH**

**Tableau récapitulatif / Summary table / Zusammenfassende Tabelle
/ Tabella ricapitolativa**

	Dimensions	Quantity	Reference
	M5 x 10	x 7	43212
	M5 x 16	x 8	41072
	M6 x 10	x 44	41288
	M6 x 20	x 4	41026
	M8 x 12	x 8	41281
	M8 x 20	x 2	41244
	M8 x 40	x 2	42066
	M5	x 15	41154
	M6	x 44	41151
	M8	x 12	41157
	-	x 2	43125
	-	x 2	43170
	-	x 2	42032
	-	x 1	K0229
	-	x 2	56162
	-	x 1	56077
OPTION 	-	x1	025745
OPTION 	-	x1	028906

Outils / Tools / Werkzeug / Utensili



n°8, n°10 & n°13








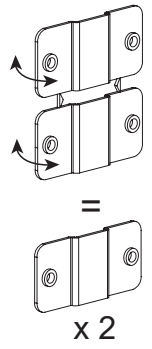
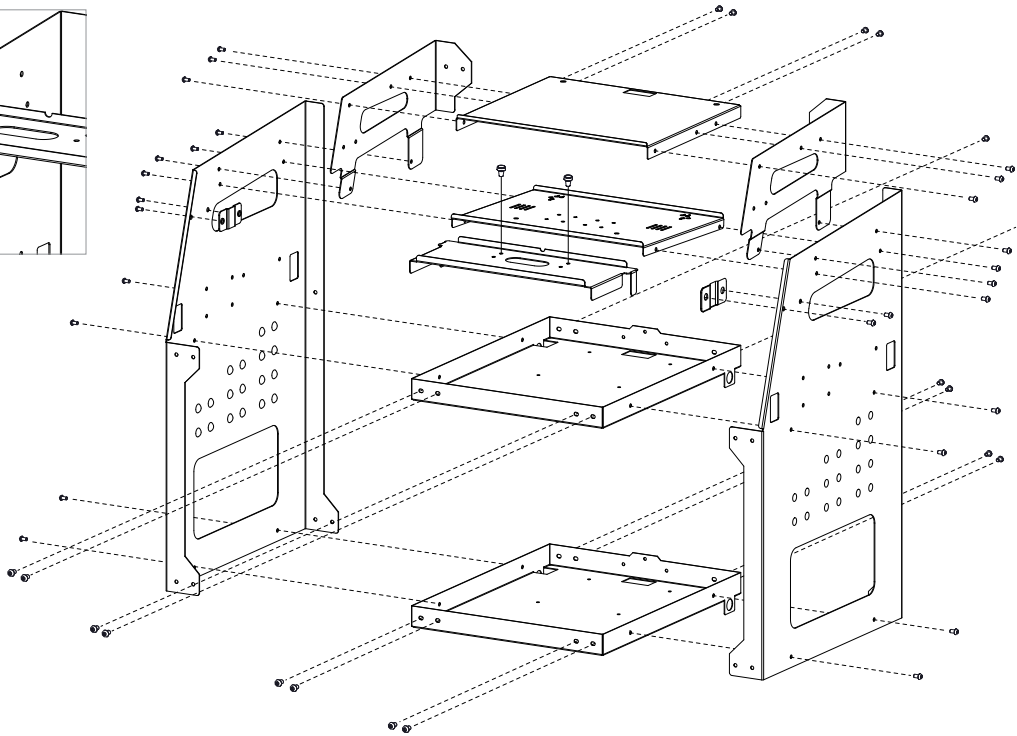
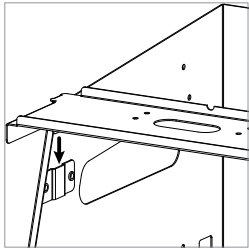
n°5, n°6 & n°8










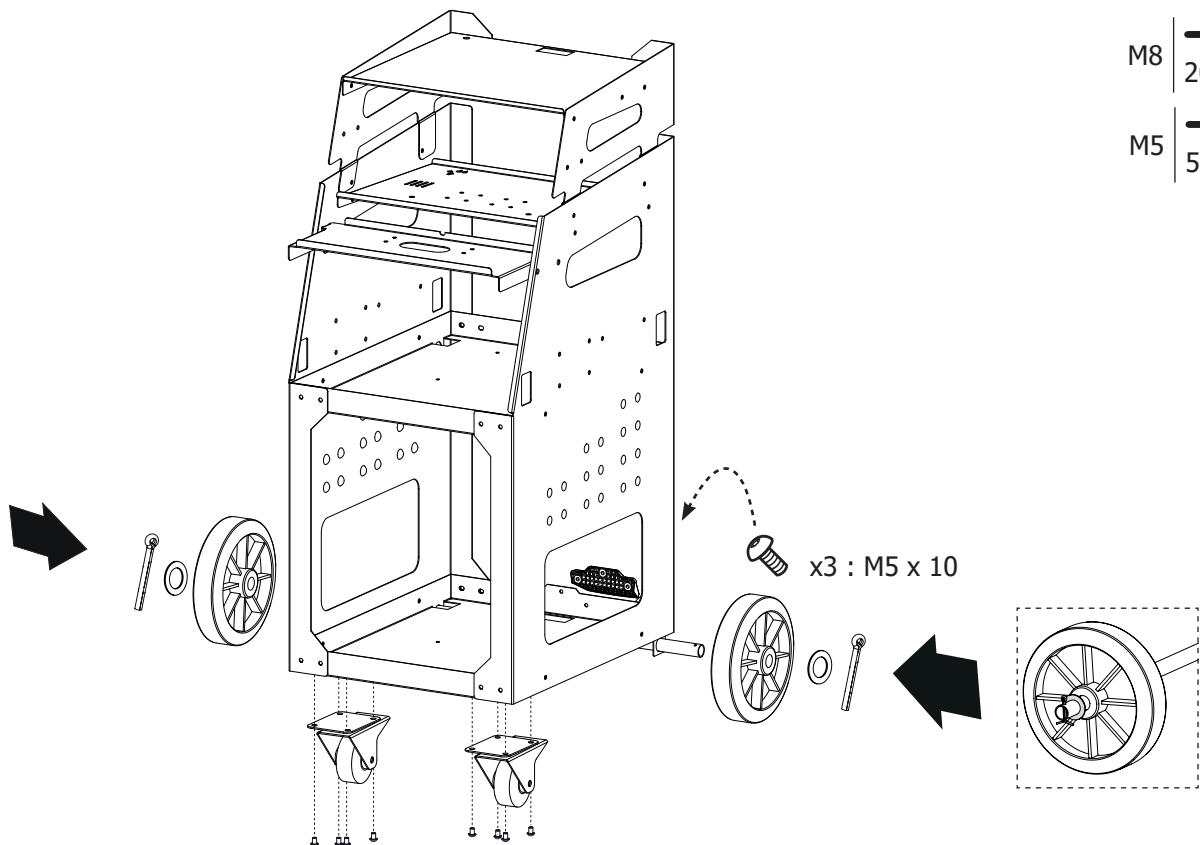
CHARIOT / TROLLEY / FAHRWAGEN / CARRELLO GYSFLASH



MONTAGE POUR UN GYSFLASH HORIZONTAL / MOUNTING FOR A HORIZONTAL GYSFLASH /
HALTERUNG FÜR EINEN HORIZONTALEN GYSFLASH / MONTAGGIO PER UN GYSFLASH ORIZZONTALE

- 1 |  x44 : M6 x 10  x44 : M6  x 1  x 2  8 N·m



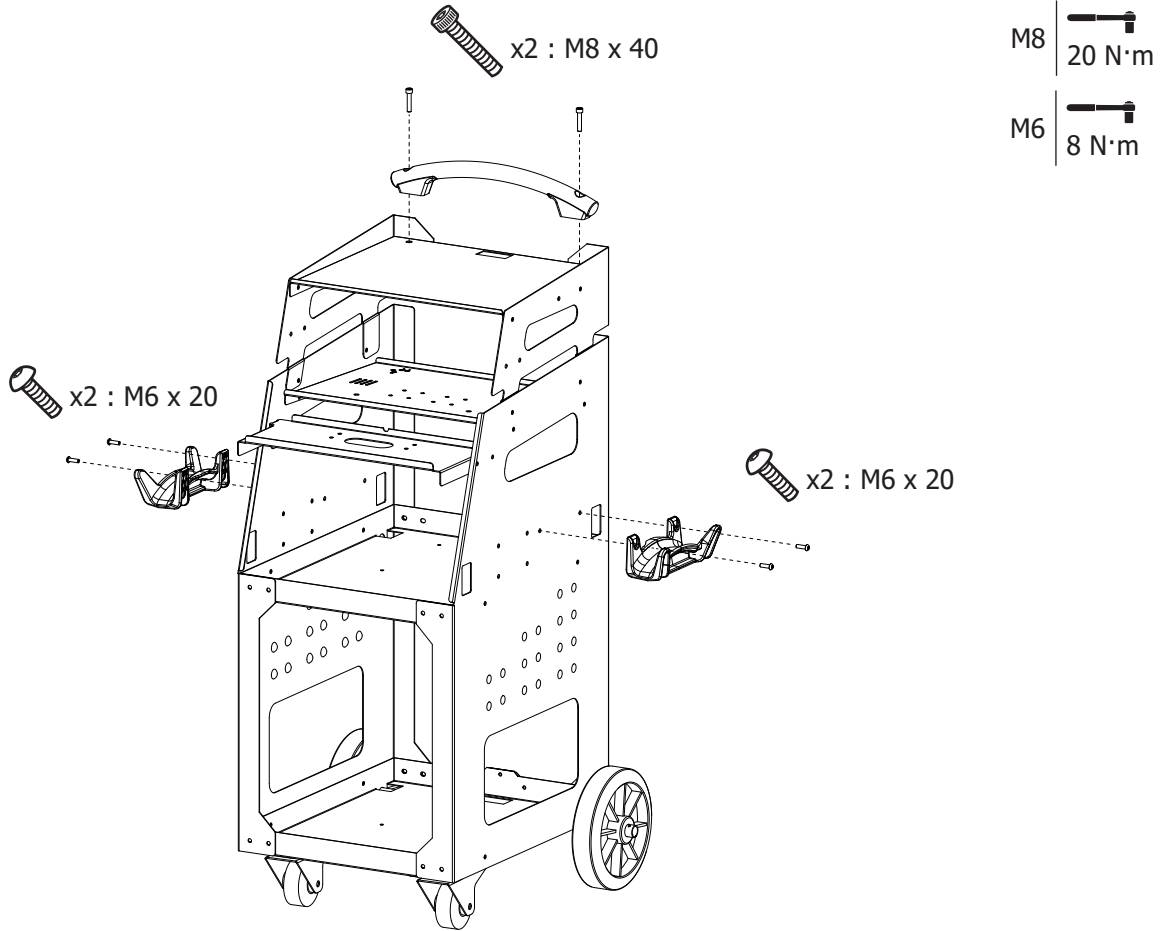
- 2 |  x8 : M8 x 12  x8 : M8  x3 : M5 x 10  x3 : M5  x 2  x 2  x 1





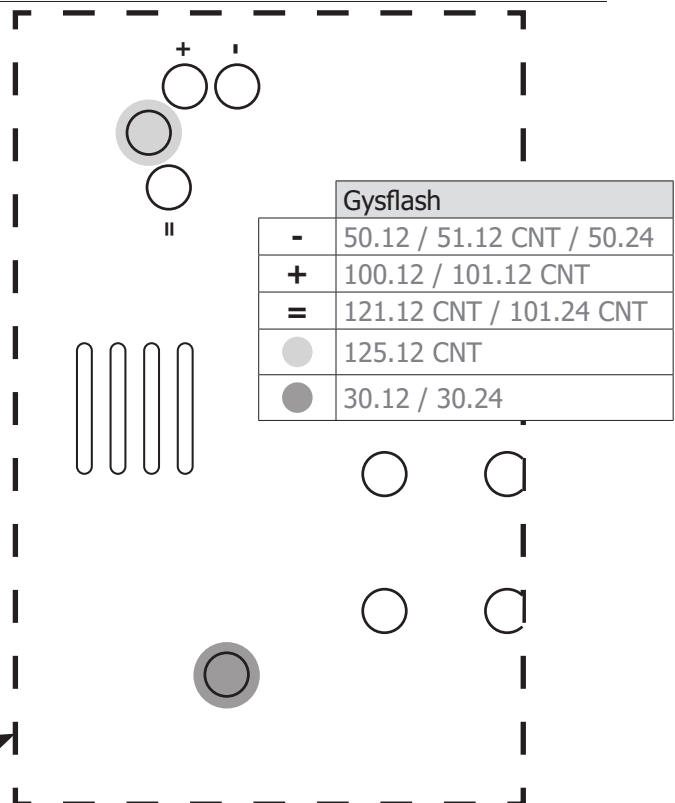
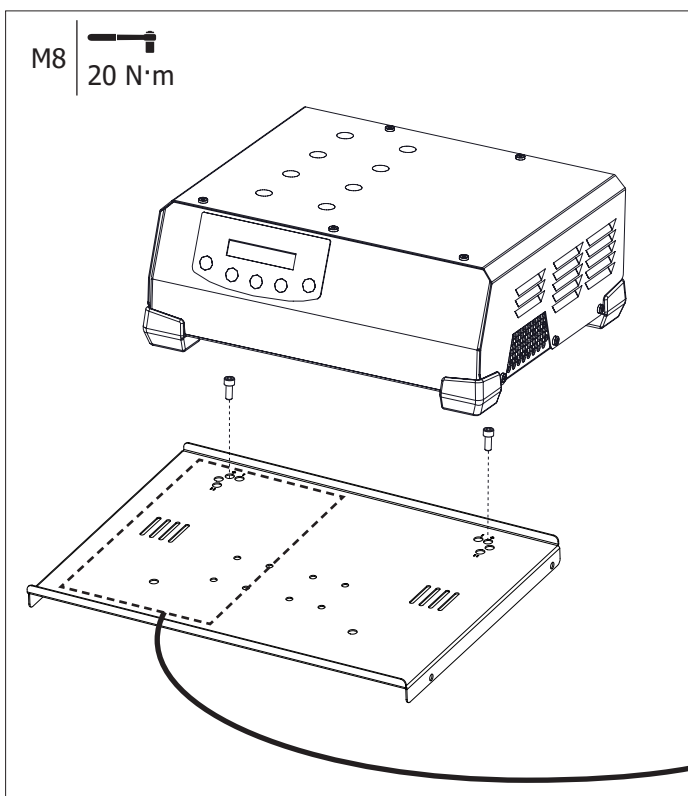
- M8 |  20 N·m
M5 |  5 N·m

**CHARIOT / TROLLEY / FAHRWAGEN / CARRELLO
GYSFLASH**

3 |  x4 : M6 x 20  x2 : M8 x 40  x2 : M8



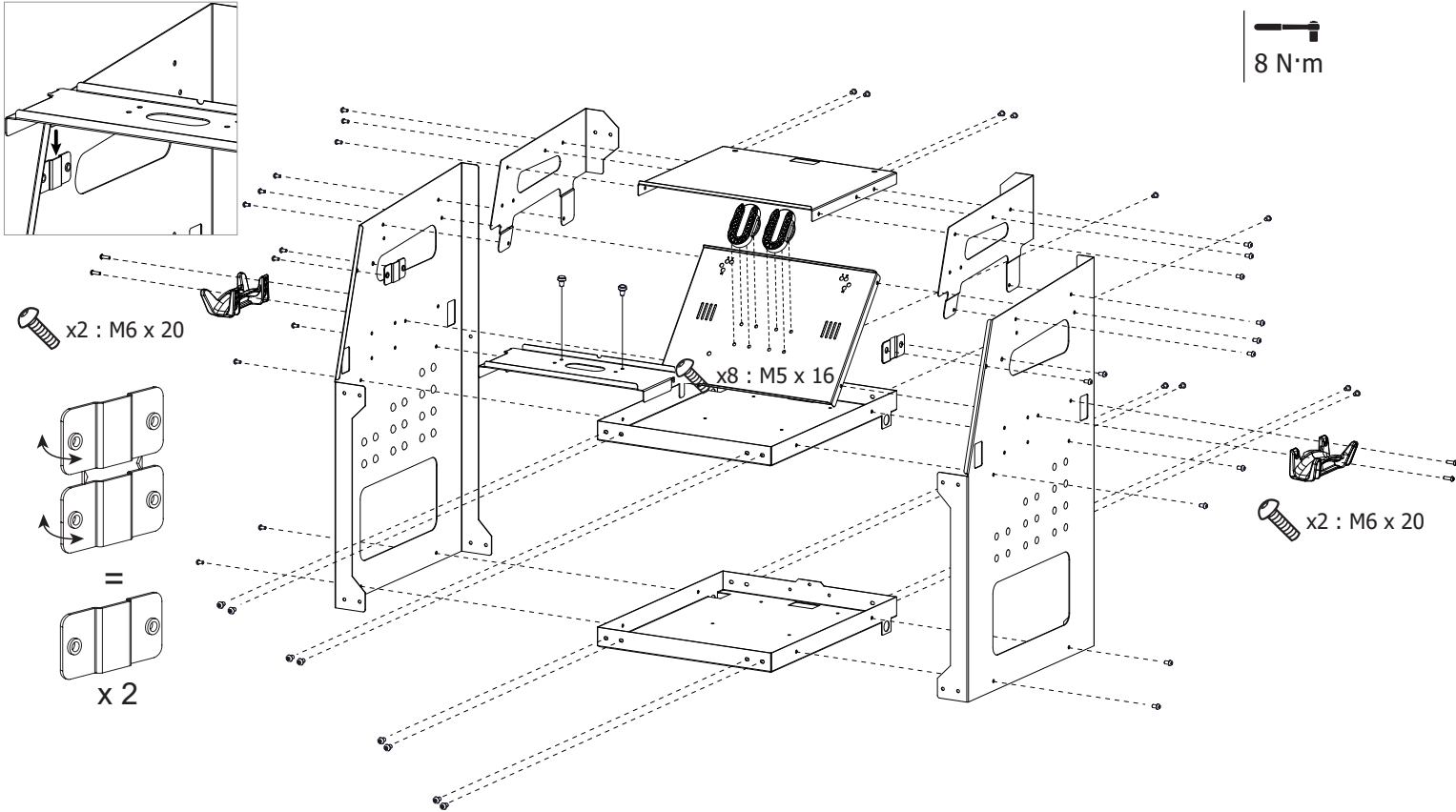
4 |  x2 : M8 x 20  x2 : M8



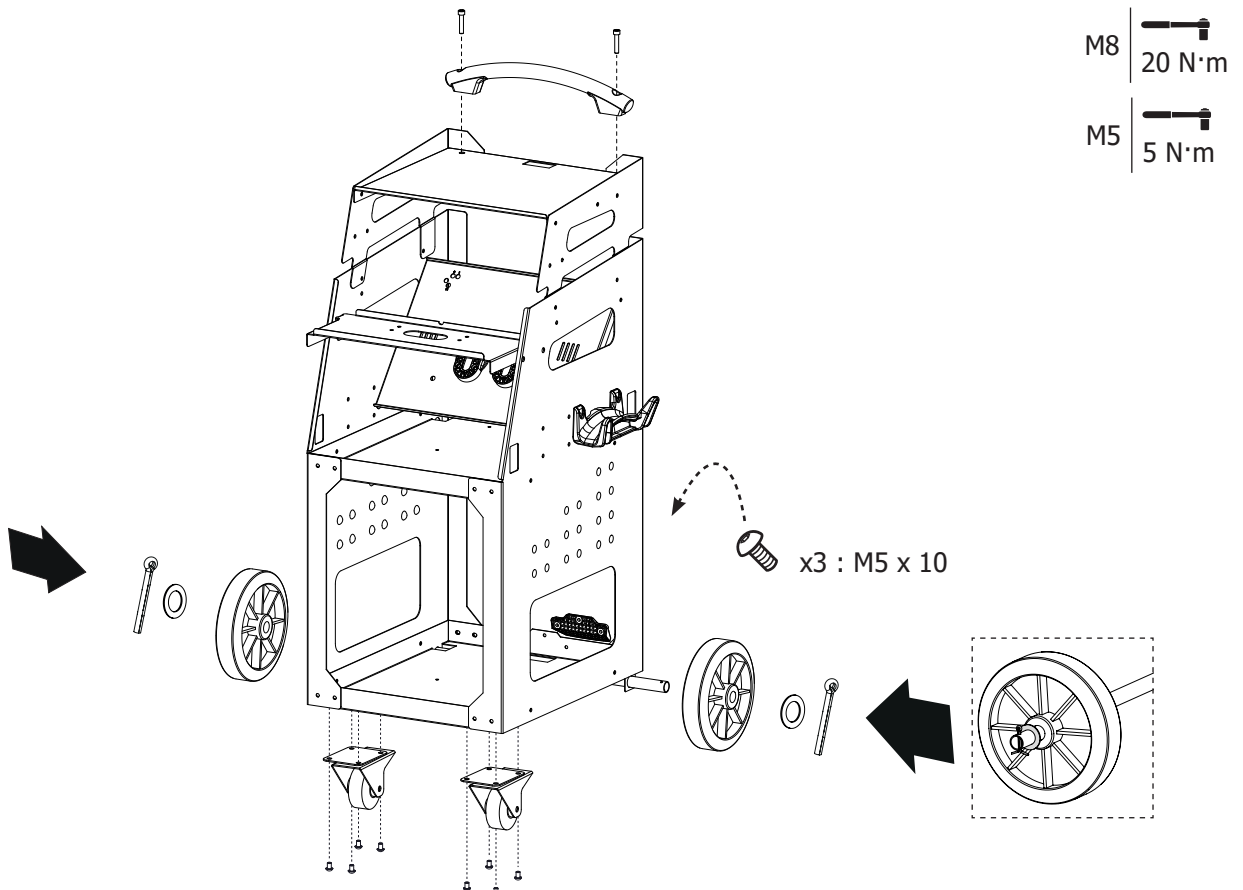
CHARIOT / TROLLEY / FAHRWAGEN / CARRELLO GYSFLASH

MONTAGE POUR UN GYSFLASH VERTICAL / MOUNTING FOR A VERTICAL GYSFLASH / HALTERUNG FÜR EINEN VERTIKALEN GYSFLASH / MONTAGGIO PER UN GYSFLASH VERTICALE

1 | x42 : M6 x 10 x42 : M6 x4 : M6 x 20 x8 : M5 x 16 x8 : M5 x1 x2 x2

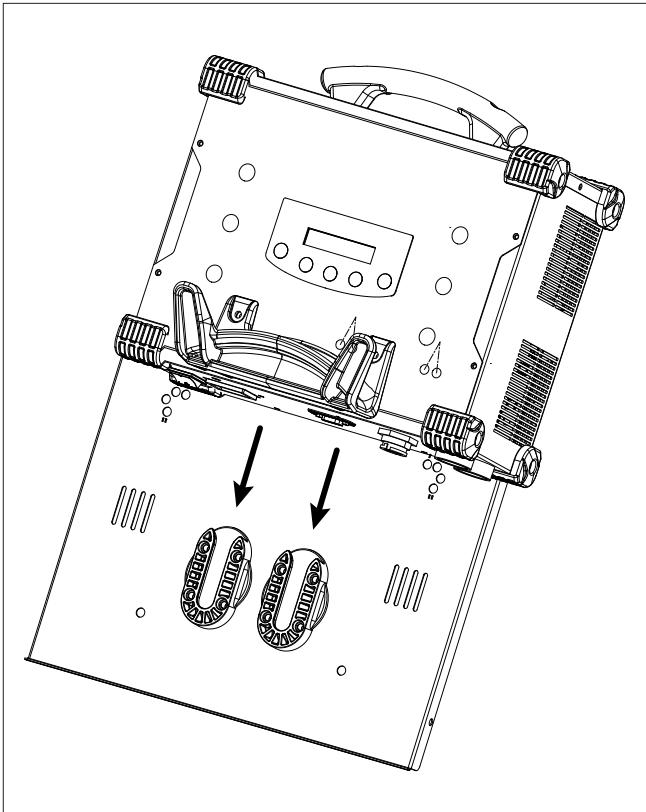


2 | x8 : M8 x 12 x8 : M8 x3 : M5 x 10 x3 : M5 x2 x2



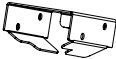



CHARIOT / TROLLEY / FAHRWAGEN / CARRELLO
GYSFLASH

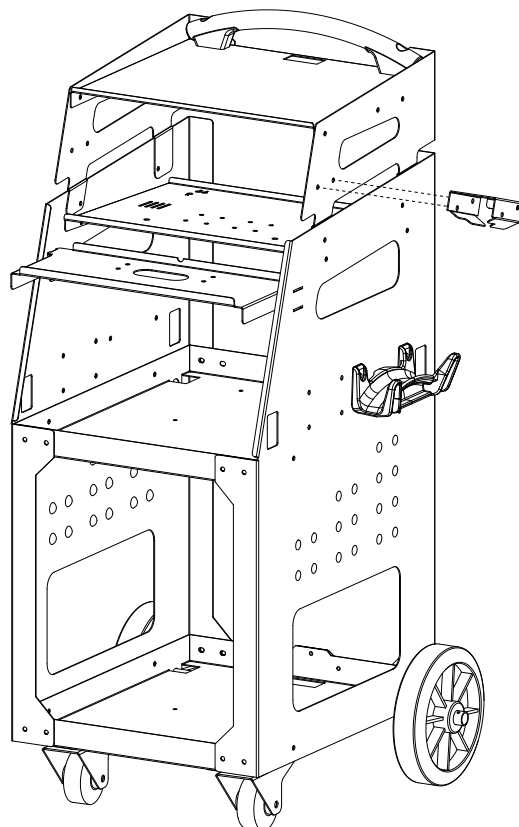
3 |





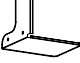
OPTION / OPTION / OPTION / OPZIONE

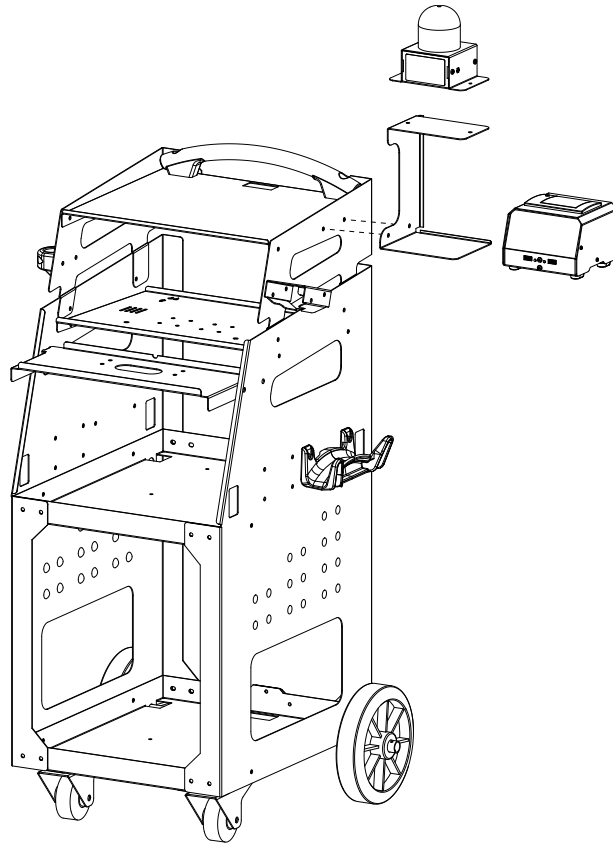
1 | **025745** |  x2 : M6 x 20  x2 : M6  x1


8 N·m

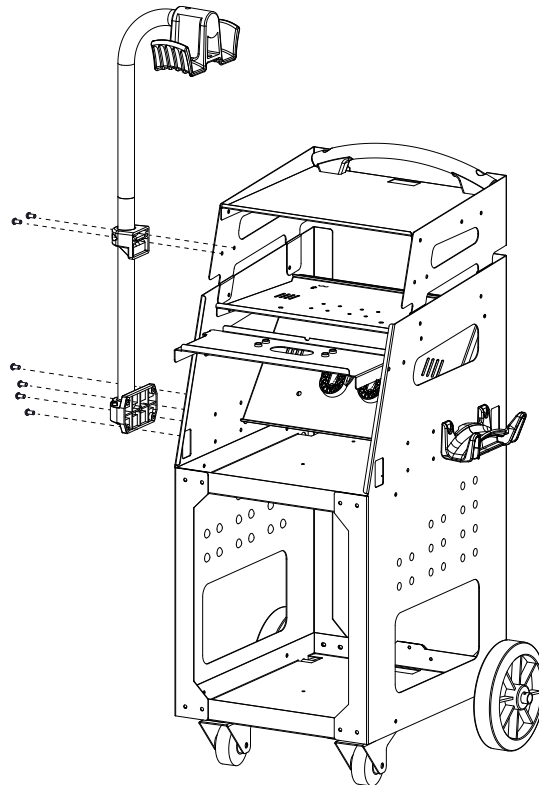


CHARIOT / TROLLEY / FAHRWAGEN / CARRELLO
GYSFLASH

2 | **028906** |  x2 : M6 x 20  x2 : M6  x1



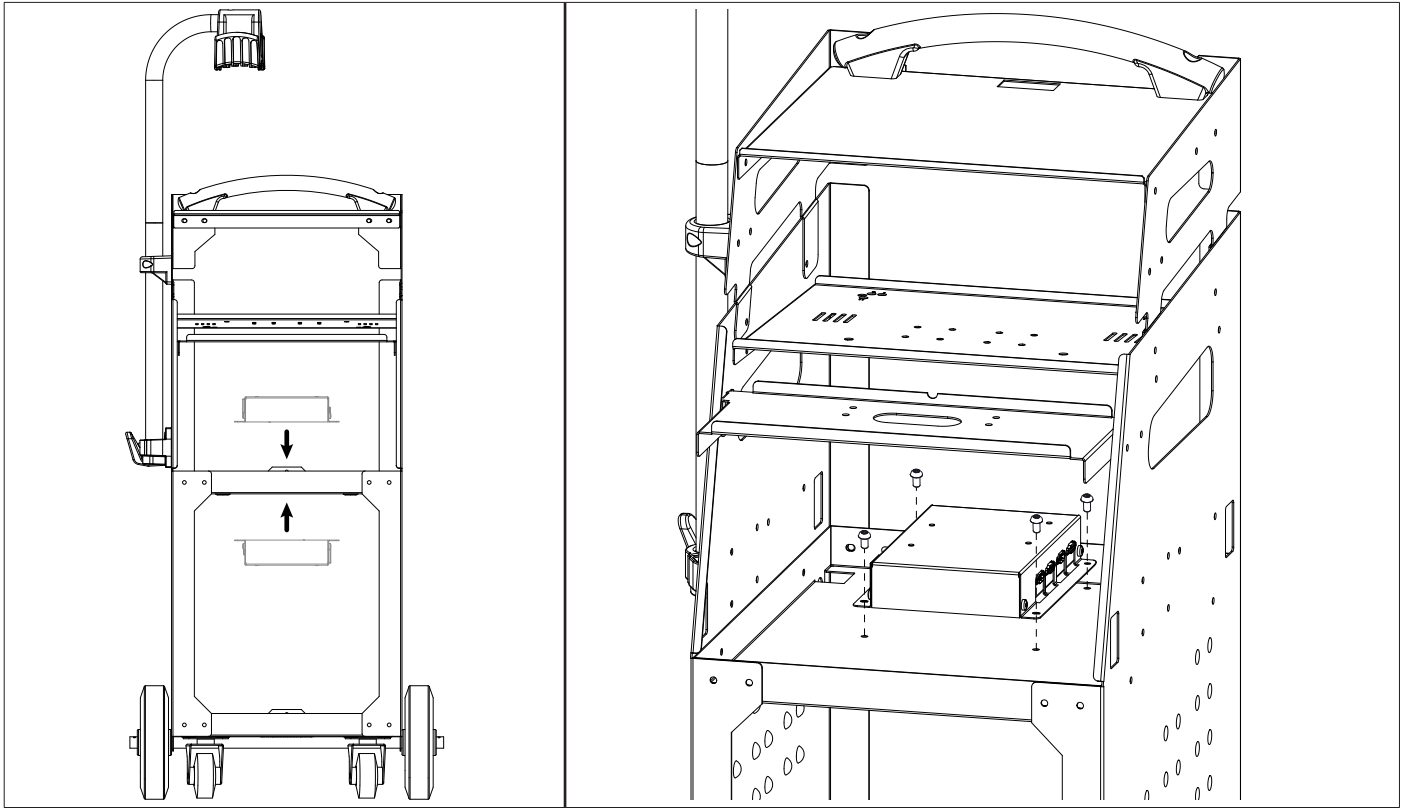
3 | **052284** |  x6 : M6 x 20  x6 : M6



**CHARIOT / TROLLEY / FAHRWAGEN / CARRELLO
GYSFLASH**

FIXATION SHM / SHM FASTENING / SHM-MONTAGE / MONTAGGIO SHM

 x4 : M5 x 10  x4 : M5  SHM (réf. 025881)



**CHARIOT COMPLET TOUTES OPTIONS / COMPLETE TROLLEY WITH ALL OPTIONS / KOMPLETTER
WAGEN ALLE OPTIONEN / CARRELLO COMPLETO CON TUTTE LE OPZIONI**

