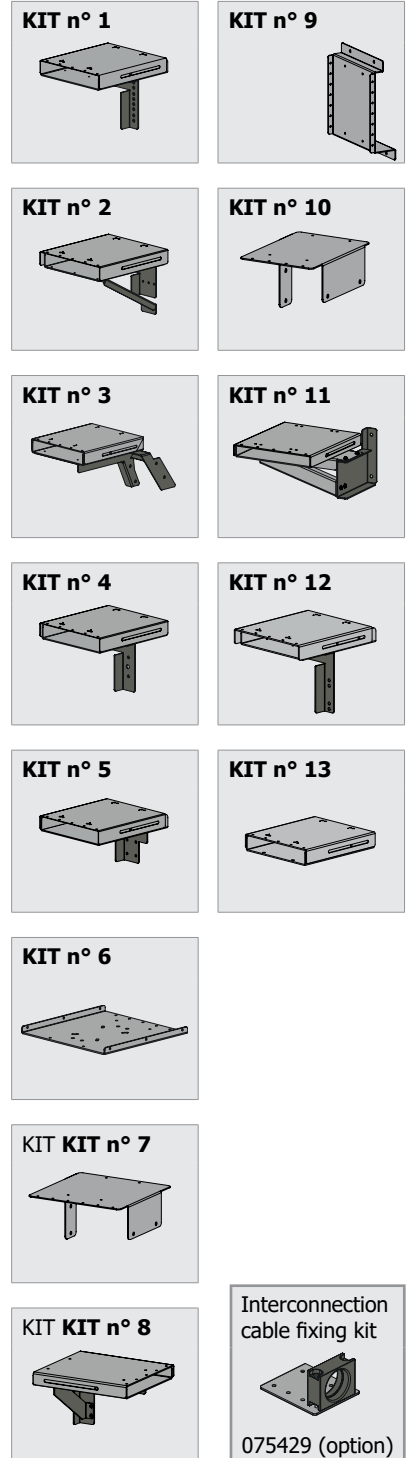


Robot		Mounting kit		
Brand	Reference	Name	Reference	Weight
ABB	IRB 1520ID	KIT N°8	075399	4.6 kg
	IRB 1660ID	KIT N°3	071452	5.3 kg
	IRB 2600	KIT N°10	078772	2.5 kg
	IRB 2600ID	KIT N°11	078789	5.9 kg
	IRB 4600	KIT N°7	072602	3.0 kg
	IRB 6600	KIT N°9	075931	2.9 kg
FANUC	ARC Mate 100i	KIT N°6	072282	2.0 kg
	ARC Mate 100iD	KIT N°4	071469	4.5 kg
	ARC Mate 100iD/8L	KIT N°4	071469	4.5 kg
	ARC Mate 100iD/10L	KIT N°4	071469	4.5 kg
	ARC Mate 120iD	KIT N°4	071469	4.5 kg
	ARC Mate 120iD/12L	KIT N°4	071469	4.5 kg
	ARC Mate 120iD/35	KIT N°4	071469	4.5 kg
	M-10iD	KIT N°4	071469	4.5 kg
	M-10iD/10L	KIT N°4	071469	4.5 kg
	M-10iD/8L	KIT N°4	071469	4.5 kg
	M-20iA/20M	KIT N°6	072282	2.0 kg
	M-20iA/20MT	KIT N°6	072282	2.0 kg
	M-20iA/35M	KIT N°6	072282	2.0 kg
	M-20iA/35MT	KIT N°6	072282	2.0 kg
	M-20iD	KIT N°4	071469	4.5 kg
M-20iD/12L	KIT N°4	071469	4.5 kg	
M-20iD/35	KIT N°4	071469	4.5 kg	
HYUNDAI	HA006B	KIT N°6	072282	2.0 kg
	HA006L	KIT N°6	072282	2.0 kg
	HH010L	KIT N°6	072282	2.0 kg
	HH020	KIT N°6	072282	2.0 kg
Kawasaki	BA006N	KIT N°2	071445	5.3 kg
	BA006L	KIT N°2	071445	5.3 kg
	RA006L	KIT N°6	072282	2.0 kg
	RA010L	KIT N°6	072282	2.0 kg
	RA010N	KIT N°6	072282	2.0 kg
	RA020N	KIT N°6	072282	2.0 kg
KUKA	KR 6 R1840 arc HW	KIT N°5	071476	4.3 kg
	KR 8 R1440 arc HW	KIT N°5	071476	4.3 kg
	KR 8 R1620 arc HW	KIT N°5	071476	4.3 kg
	KR 8 R1640 arc HW	KIT N°5	071476	4.3 kg
	KR 6 R1840-2	KIT N°6	072282	2.0 kg
	KR 8 R1640-2	KIT N°6	072282	2.0 kg
	KR 10 R1440-2	KIT N°6	072282	2.0 kg
	KR 8 R2010-2	KIT N°6	072282	2.0 kg
	KR 12 R1810-2	KIT N°6	072282	2.0 kg
	KR 16 R1610-2	KIT N°6	072282	2.0 kg
	KR 16 R2010-2	KIT N°6	072282	2.0 kg
	KR 20 R1810-2	KIT N°6	072282	2.0 kg
	KR 20 R3100	KIT N°13	088313	2.0 kg
KR 22 R1610-2	KIT N°6	072282	2.0 kg	
YASKAWA	AR1440	KIT n°1	070707	3.1 kg
	AR1730	KIT n°1	070707	3.1 kg
	AR2010	KIT n°1	070707	3.1 kg
	AR3120	KIT n°12	086968	3.1 kg
	AH24-A10	KIT n°1	070707	3.1 kg
	GP25-12	KIT n°1	070707	3.1 kg
	MH6	KIT n°6	072282	2.0 kg



If you cannot find
the reference of your material:
support.robotics@gys.fr